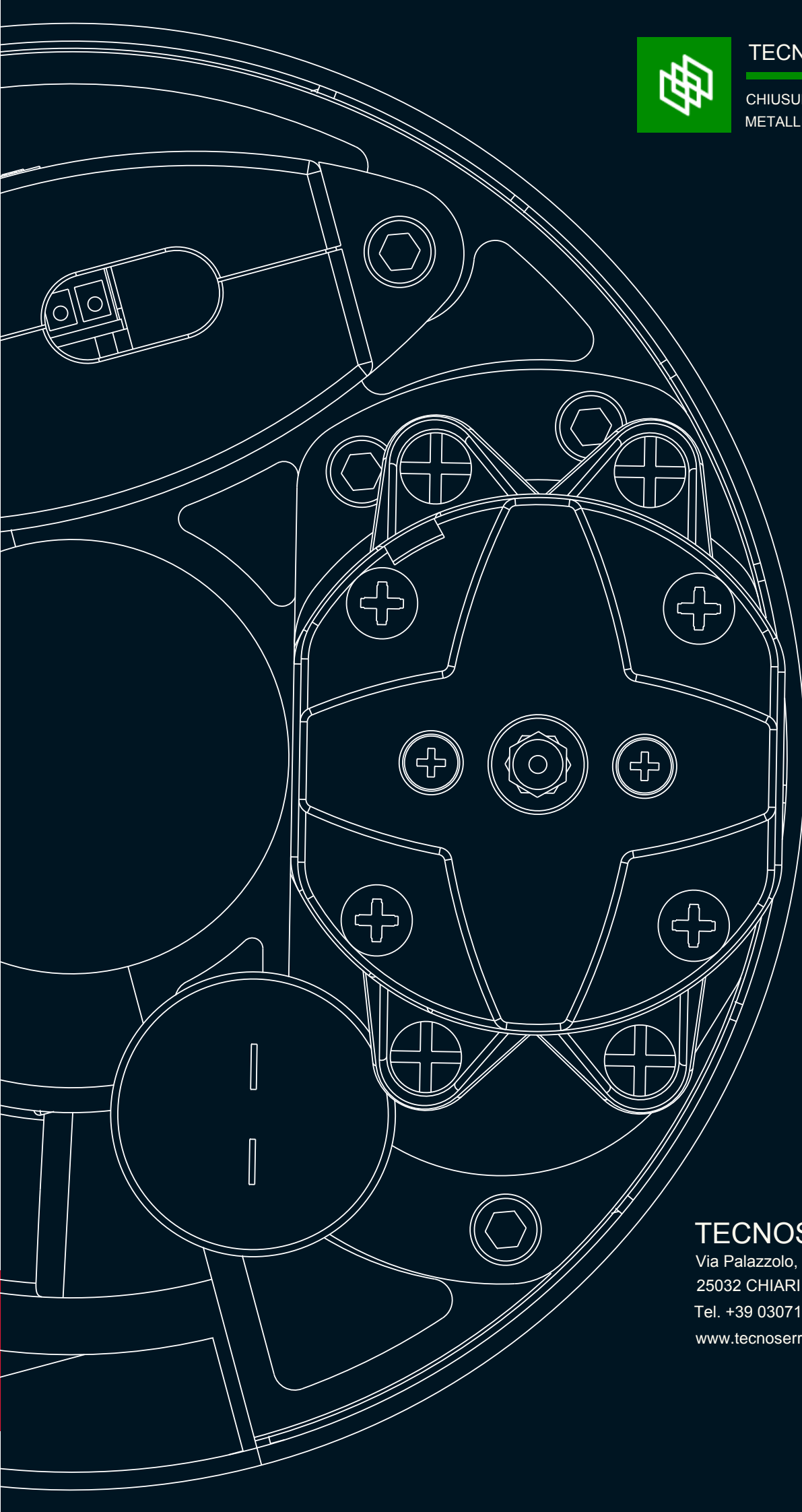




TECNOSERRANDA

CHIUSURE
METALLICHE PER L' EDILIZIA



Catálogo 2011

TECNOSERRANDA s.r.l.

Via Palazzolo, 31/b

25032 CHIARI (BS) ITALY

Tel. +39 030712121 Fax +39 030 7001584

www.tecnoserranda.it info@tecnoserranda.it

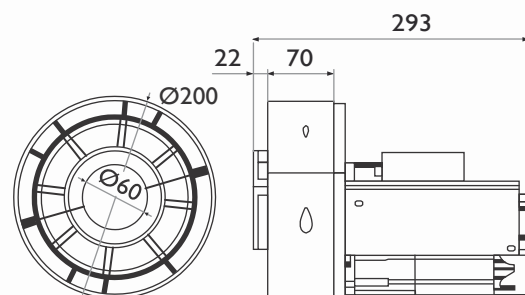
Indice

Schema Serranda Avvolgibile	pag.1
RIM 200/60N – RIM 200/60N EF	pag.2
RIM 200/60S – RIM 200/60S EF	pag.3
RIM 200BM – RIM 200BM EF	pag.4
RIM 240/76 – RIM 240/76 EF	pag.5
RIM 240/76BM – RIM 240/76BM EF	pag.6
RIM DC	pag.7
Accessori per RIM	pag.8
Kit Elettrofreno	pag.9
Vista Esplosa RIM	pag.10-11-12-13
RIMSTOP	pag.14
Dispositivi di Comando	pag.15-16
KIT RIM	pag.17
Divisione Elettronica	pag. 18-19-20
Condizioni di Vendita e Garanzia.....	pag.21



RIM 200/60N

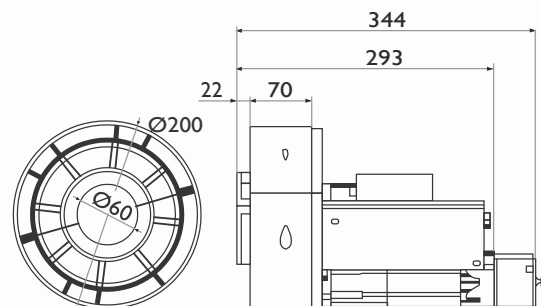
230V~50/60Hz



Coppia	R.P.M.	Finecorsa (corsa max. serranda)	Tempo prima termico	Potenza assorbita	Intensità	Peso	Sollevamento	Albero serranda	Corona
145 Nm	10	7 m	6 min	400 W	1,8 A	7,5 Kg	140 Kg	Ø60**	Ø200*

RIM 200/60N EF (CON ELETTROFRENO)

230V~50/60Hz



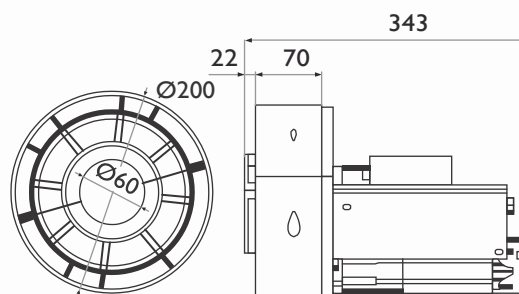
Coppia	R.P.M.	Finecorsa (corsa max. serranda)	Tempo prima termico	Potenza assorbita	Intensità	Peso	Sollevamento	Albero serranda	Corona
135 Nm	10	7 m	6 min	400 W	1,8 A	8,6 Kg	130 Kg	Ø60**	Ø200*

* adattatore per ø 220 mm.
* adattatore per ø 48 mm.; ø 42 mm



RIM 200/60S

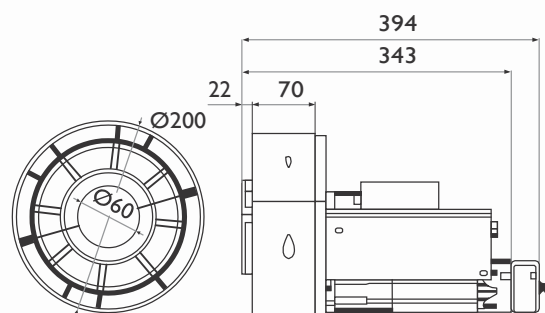
230V~50/60Hz



Coppia	R.P.M.	Finecorsa (corsa max. serranda)	Tempo prima termico	Potenza assorbita	Intensità	Peso	Sollevamento	Albero serranda	Corona
185 Nm	10	7 m	8 min	600 W	2,8 A	8,9 Kg	180 Kg	Ø60**	Ø200*

RIM 200/60S EF (CON ELETTROFRENO)

230V~50/60Hz



Coppia	R.P.M.	Finecorsa (corsa max. serranda)	Tempo prima termico	Potenza assorbita	Intensità	Peso	Sollevamento	Albero serranda	Corona
175 Nm	10	7 m	8 min	600 W	2,8 A	10 Kg	170 Kg	Ø60**	Ø200*

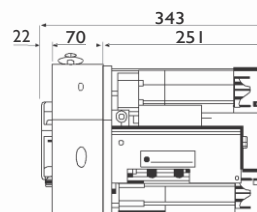
* adattatore per ø 220 mm.
* adattatore per ø 48 mm.; ø 42 mm

GARANZIA
5
ANNI

NEW

RIM 200/60BM

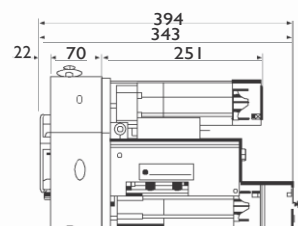
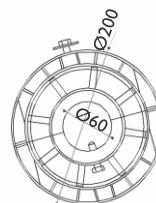
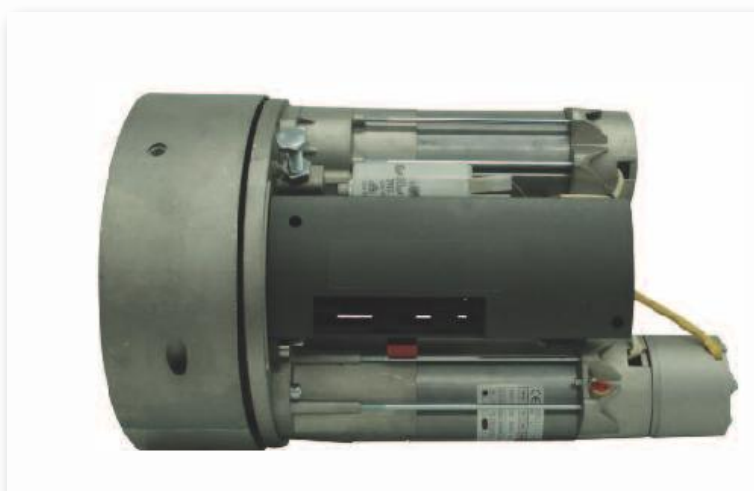
230V~50/60Hz



Coppia	R.P.M.	Fincorsa (corsa max. serranda)	Tempo prima termico	Potenza assorbita	Intensità	Peso	Sollevamento	Albero serranda	Corona
340 Nm	10	7 m	8 min	1200 W	5,6 A	14,7 Kg	320 Kg	Ø60**	Ø200*

RIM 200/60 BM EF (CON ELETTROFRENO)

230V~50/60Hz

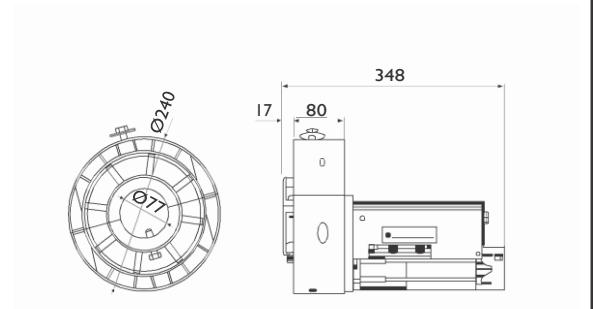
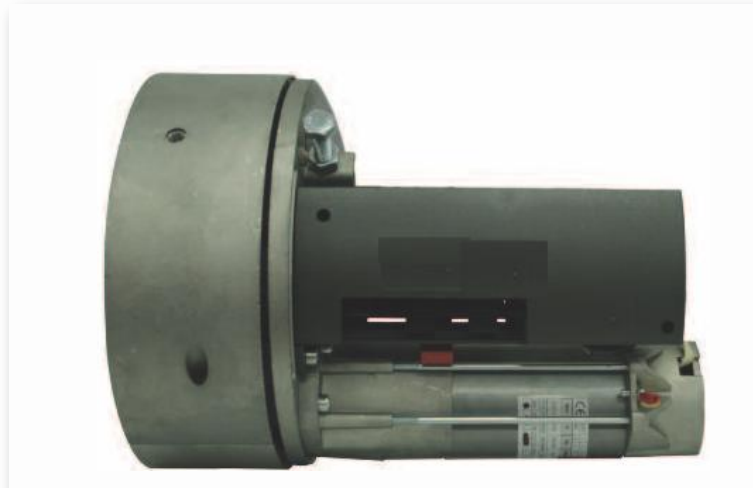


Coppia	R.P.M.	Fincorsa (corsa max. serranda)	Tempo prima termico	Potenza assorbita	Intensità	Peso	Sollevamento	Albero serranda	Corona
320 Nm	10	7 m	8 min	1200 W	5,6 A	15,8 Kg	300 Kg	Ø60**	Ø200*



RIM 240/76

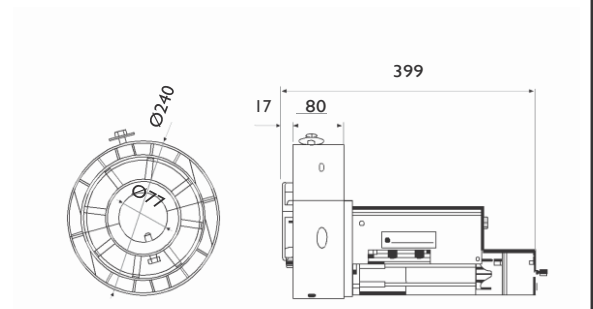
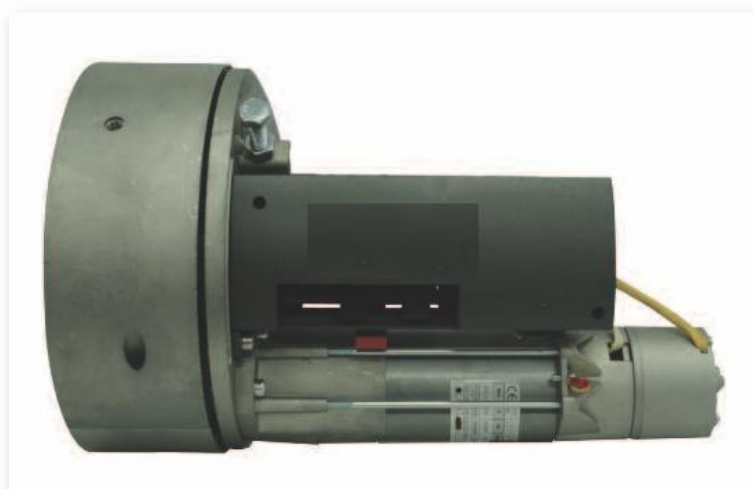
230V~50/60Hz



Coppia	R.P.M.	Finecorsa (corsa max. serranda)	Tempo prima termico	Potenza assorbita	Intensità	Peso	Sollevamento	Albero serranda	Corona
190 Nm	8	7 m	8 min	600 W	2,8 A	11 Kg	185 Kg	Ø76	Ø240

RIM 240/76 EF (CON ELETTROFRENO)

230V~50/60Hz

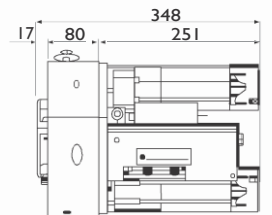
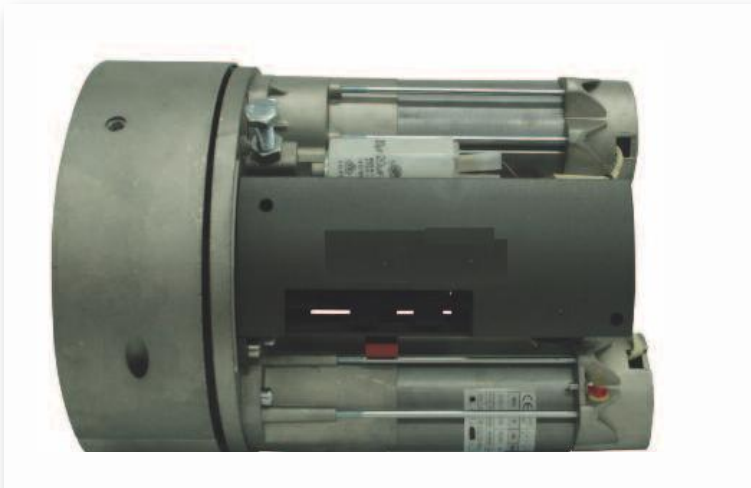


Coppia	R.P.M.	Finecorsa (corsa max. serranda)	Tempo prima termico	Potenza assorbita	Intensità	Peso	Sollevamento	Albero serranda	Corona
180 Nm	8	7 m	8 min	600 W	2,8 A	12,3 Kg	175 Kg	Ø76	Ø240



RIM 240/76 BM

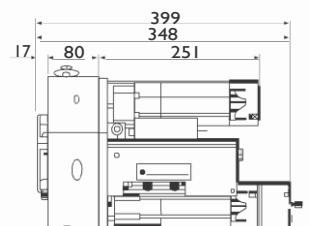
230V~50/60Hz



Coppia	R.P.M.	Finecorsa (corsa max. serranda)	Tempo prima termico	Potenza assorbita	Intensità	Peso	Sollevamento	Albero serranda	Corona
380 Nm	8	7 m	8 min	1200 W	5,6 A	16 Kg	360 Kg	Ø76	Ø240

RIM 240/76BM EF (CON ELETTROFRENO)

230V~50/60Hz

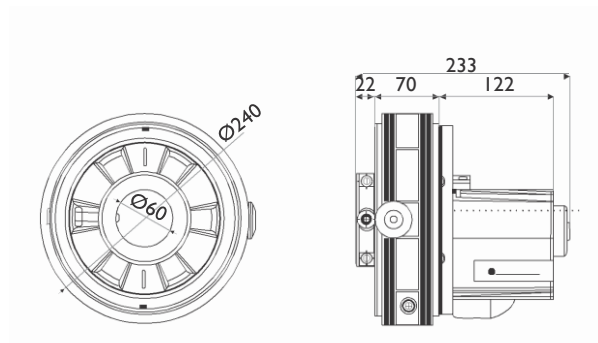


Coppia	R.P.M.	Finecorsa (corsa max. serranda)	Tempo prima termico	Potenza assorbita	Intensità	Peso	Sollevamento	Albero serranda	Corona
360 Nm	8	7 m	8 min	1200 W	5,6 A	17,3 Kg	340 Kg	Ø76	Ø240



RIM DC - 24Vcc

Alimentazione motore a 24Vcc (corrente continua) con centrale elettronica e kit batterie



Coppia	R.P.M.	Finecorsa (corsa max. serranda)	Tempo prima termico	Potenza assorbita	Intensità	Peso	Sollevamento	Albero serranda	Corona
70 Nm	10	Autom	Infinito	90 W	3,5 A	4,2 Kg	90 Kg	Ø60*	Ø220

DC - 24cc

230V~50/60Hz



Centralina elettronica a corrente continua con regolazione di forza - Ricevente radio 433,92 Mhz incorporata.
Batterie d'emergenza incluse - circuito di ricarica batterie

* adattatore per ø 48 mm;

Accessori per RIM



SPESSORE Ø220

Adattatore Ø220

RIM 200/60N

RIM 200/60S

RIM 200BM



MANICOTTO Ø48

Adattatore per tubo Ø 48

MANICOTTO Ø42

Adattatore per tubo Ø42

RIM 200/60N

RIM 200/60S

RIM 200BM

RIM DC



CAVO 4x0,75 mm² (L=4m)

RIM 200/60N

RIM 200/60S

RIM 240/76

CAVO 4x1,5 mm² (L=5m)

RIM 200BM

RIM 240/76BM

Kit elettrofreno



EF5

230V~50/60Hz

Lunghezza cavo/guaina mt. 5

EF8

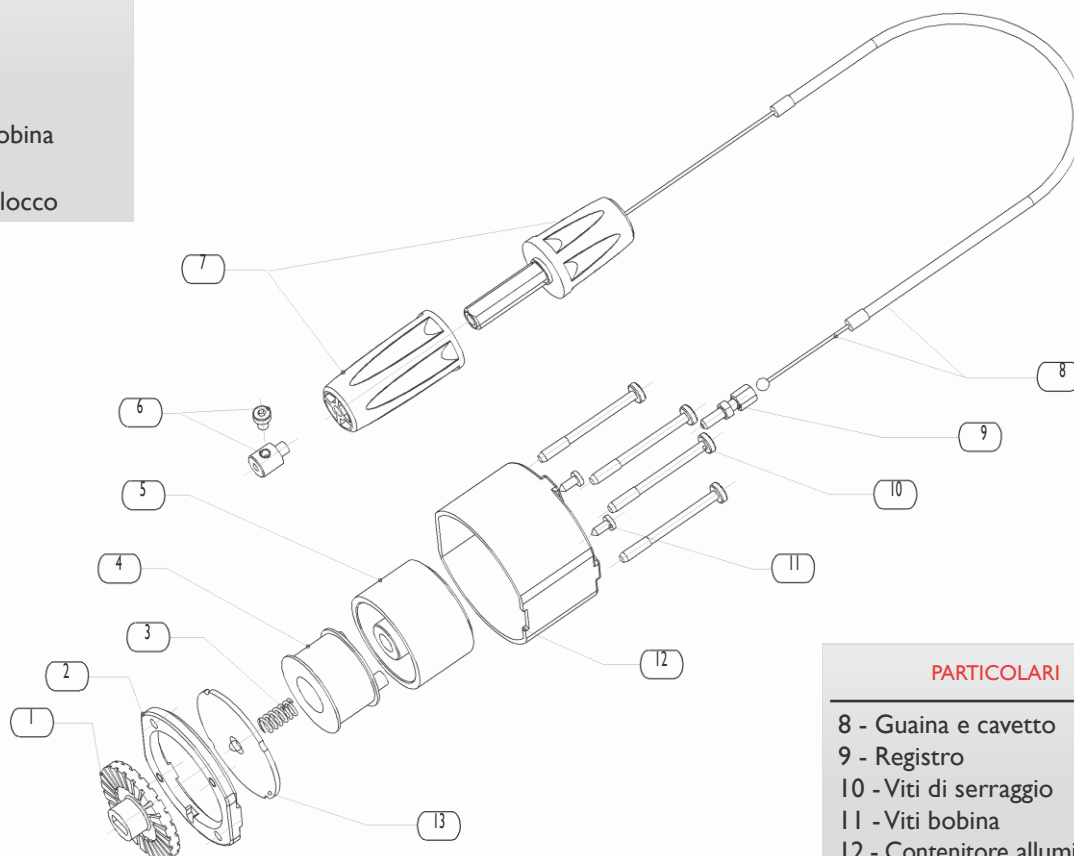
230V~50/60Hz

Lunghezza cavo/guaina mt. 8

Elettrofreno completo di disco frenante e sblocco manuale.

PARTICOLARI

- 1 - Ferodo
- 2 - Flangia
- 3 - Molla
- 4 - Bobina
- 5 - Contenitore bobina
- 6 - Morsetto
- 7 - Manichetto sblocco

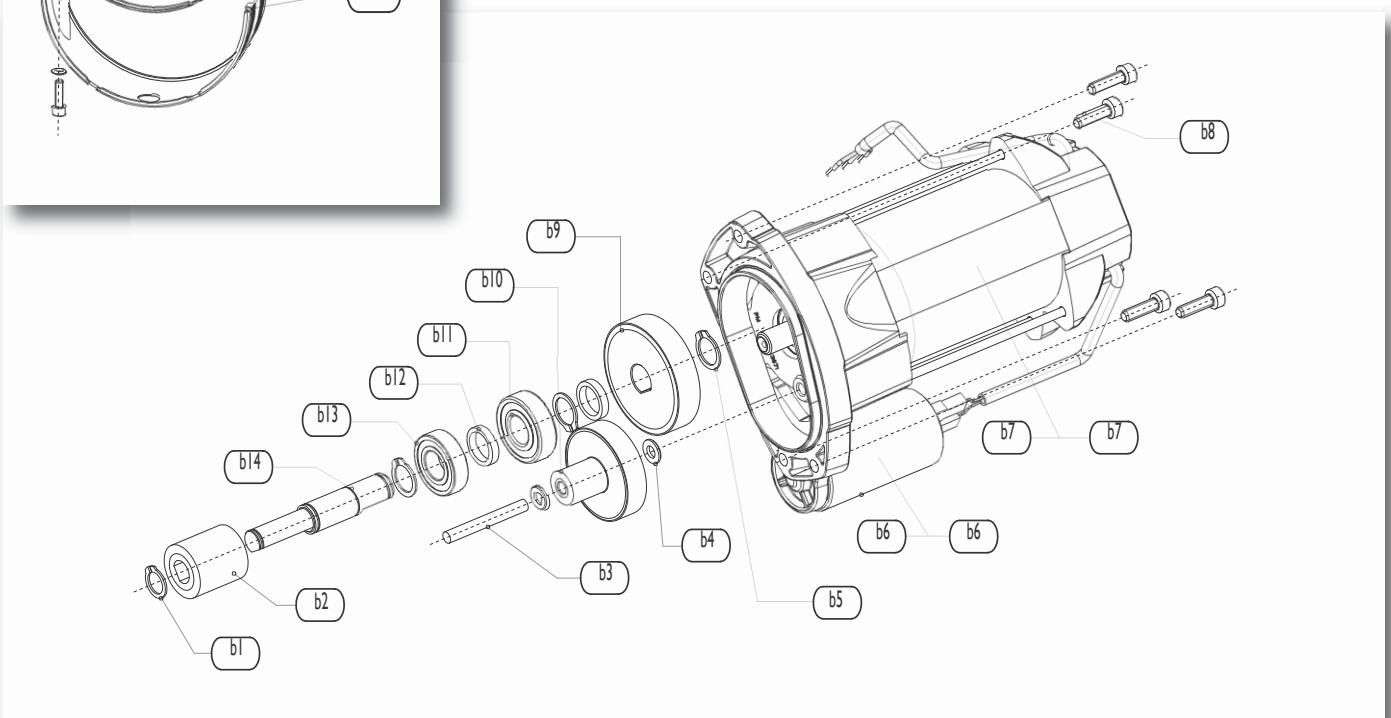
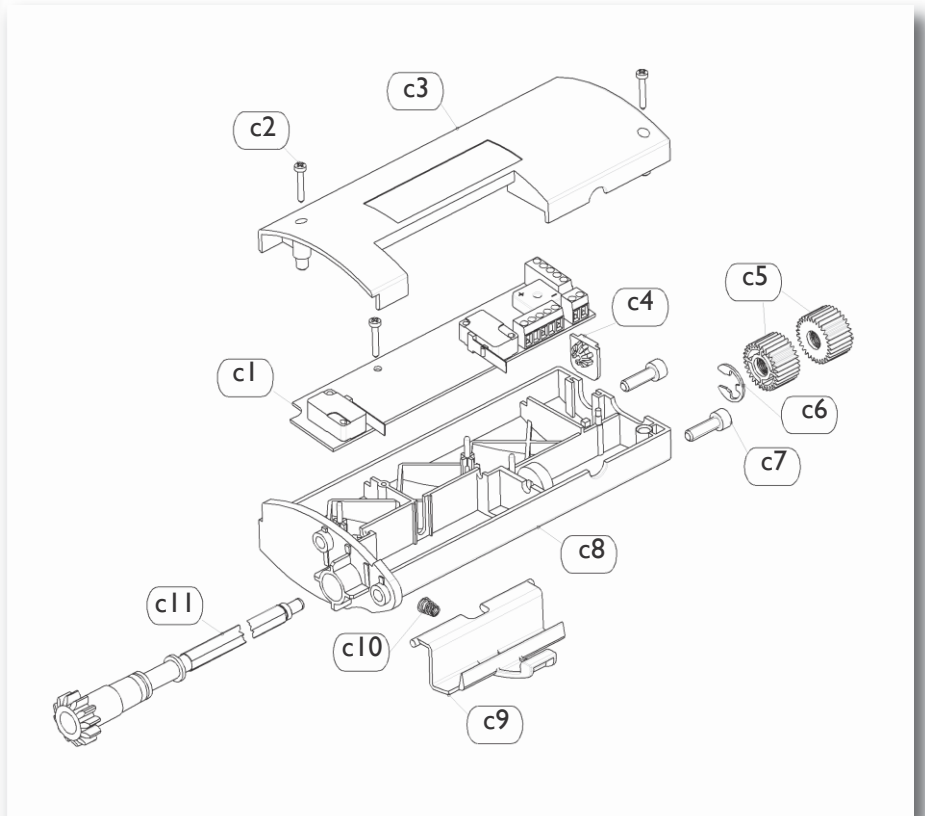
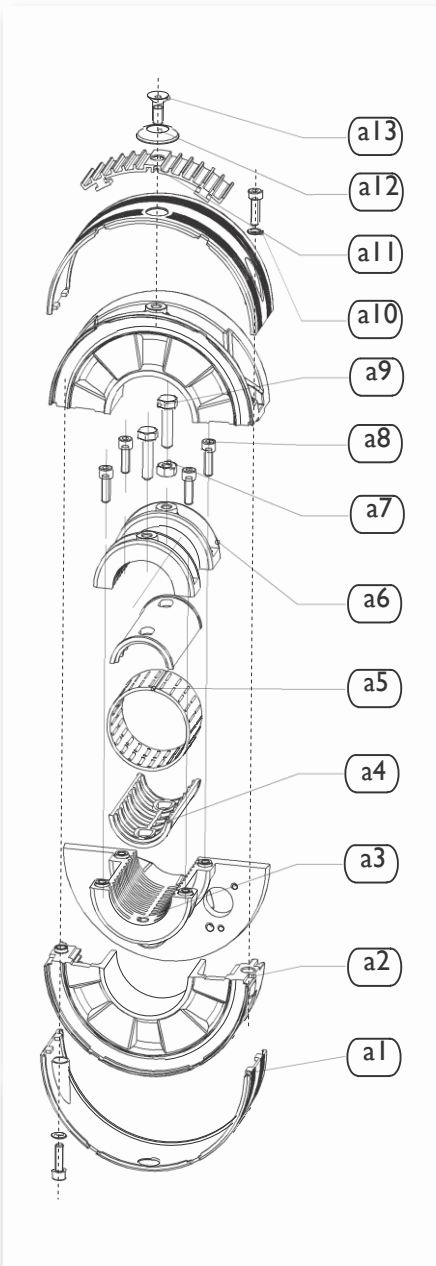


PARTICOLARI

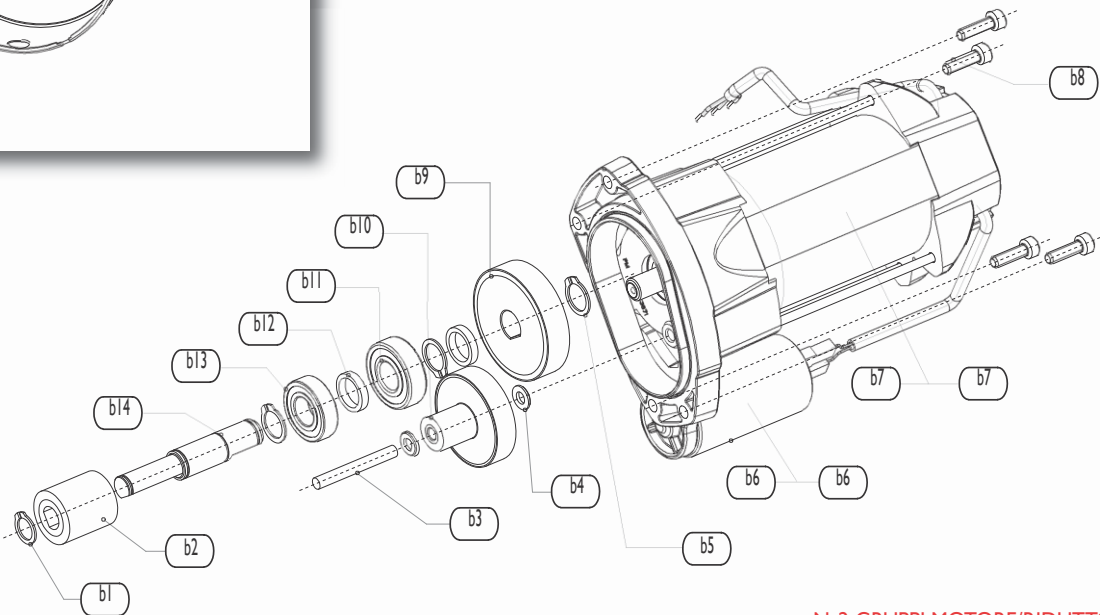
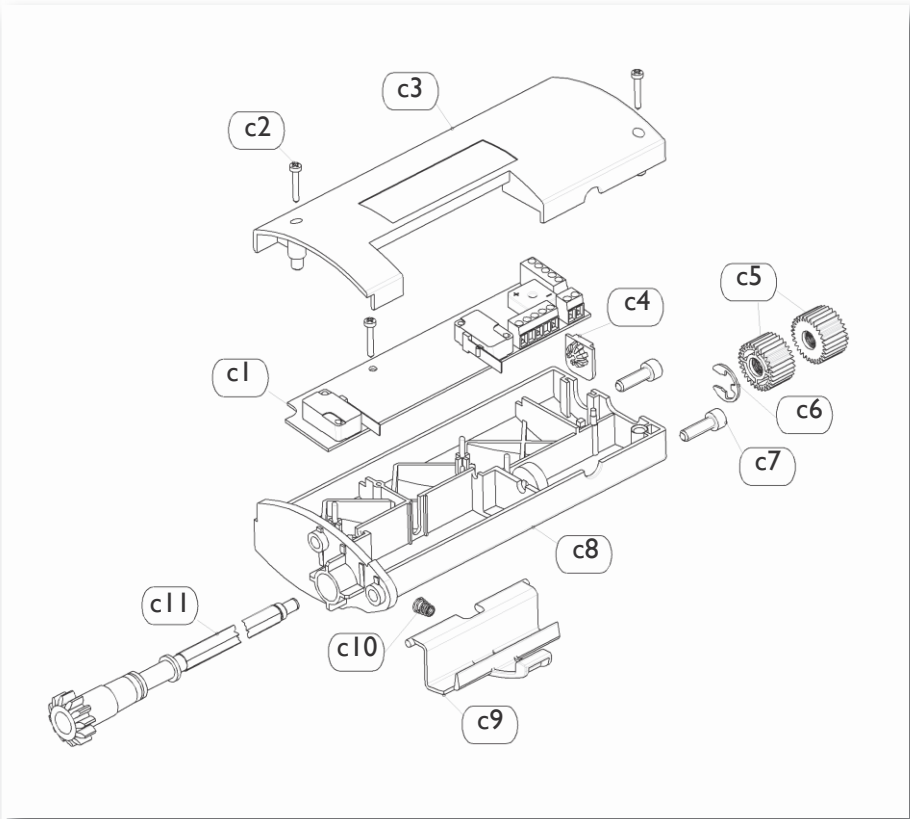
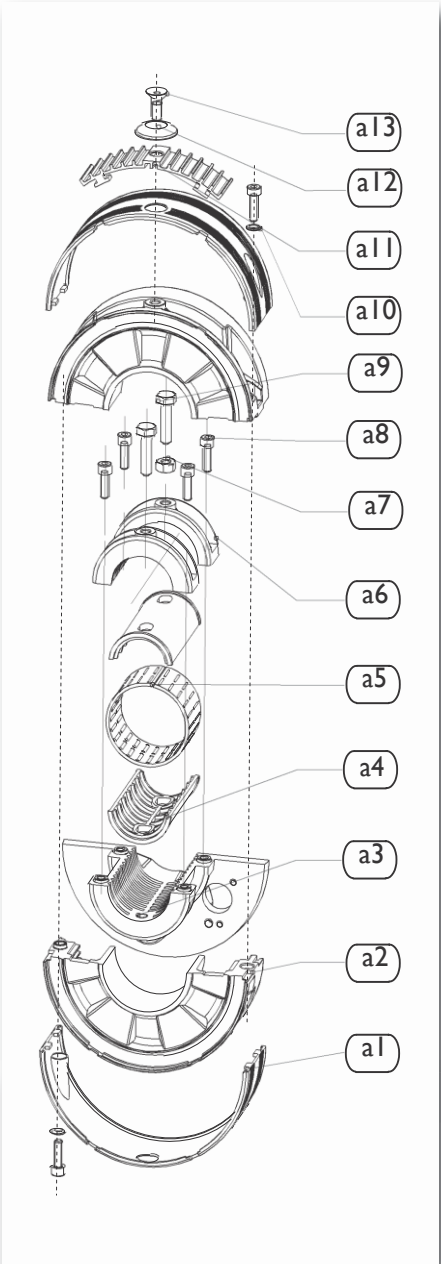
- 8 - Guaina e cavetto
- 9 - Registro
- 10 - Viti di serraggio
- 11 - Viti bobina
- 12 - Contenitore alluminio
- 13 - Piattello

RIM 200/60N

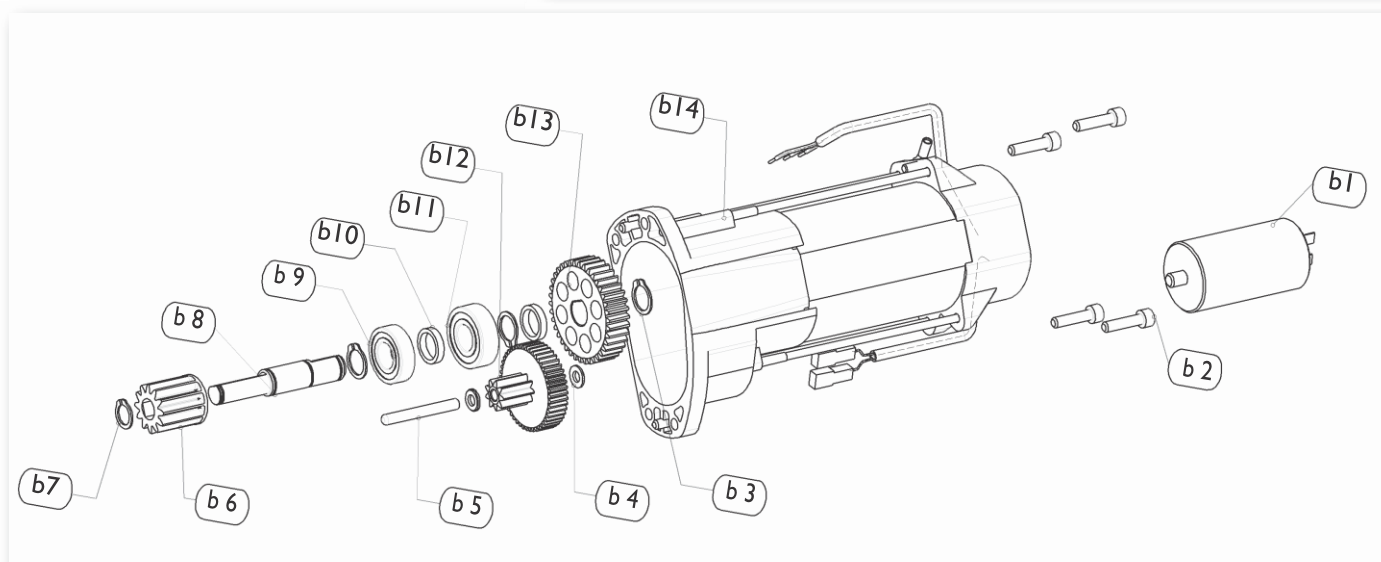
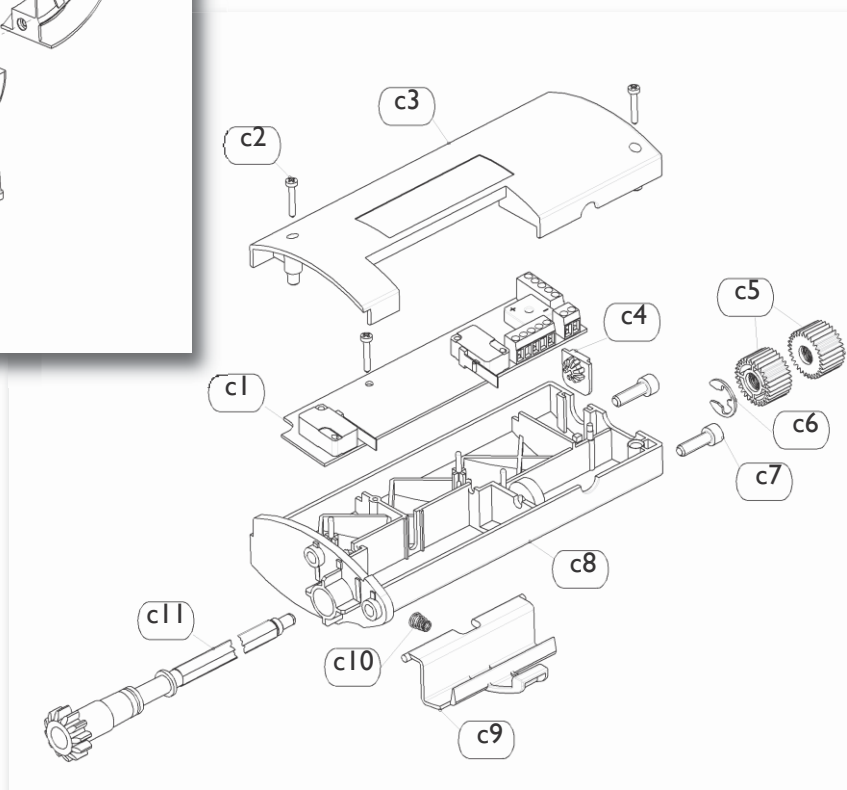
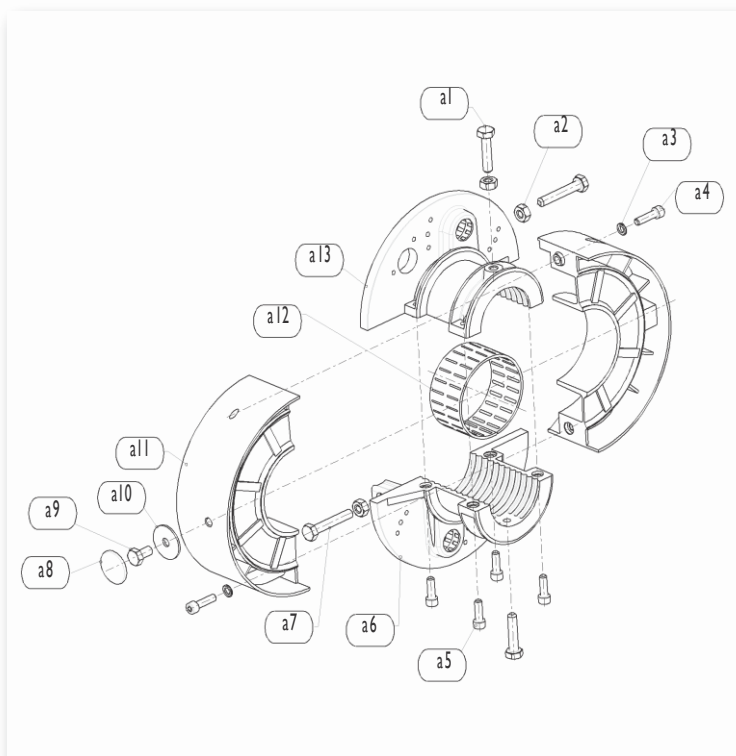
RIM 200/60S



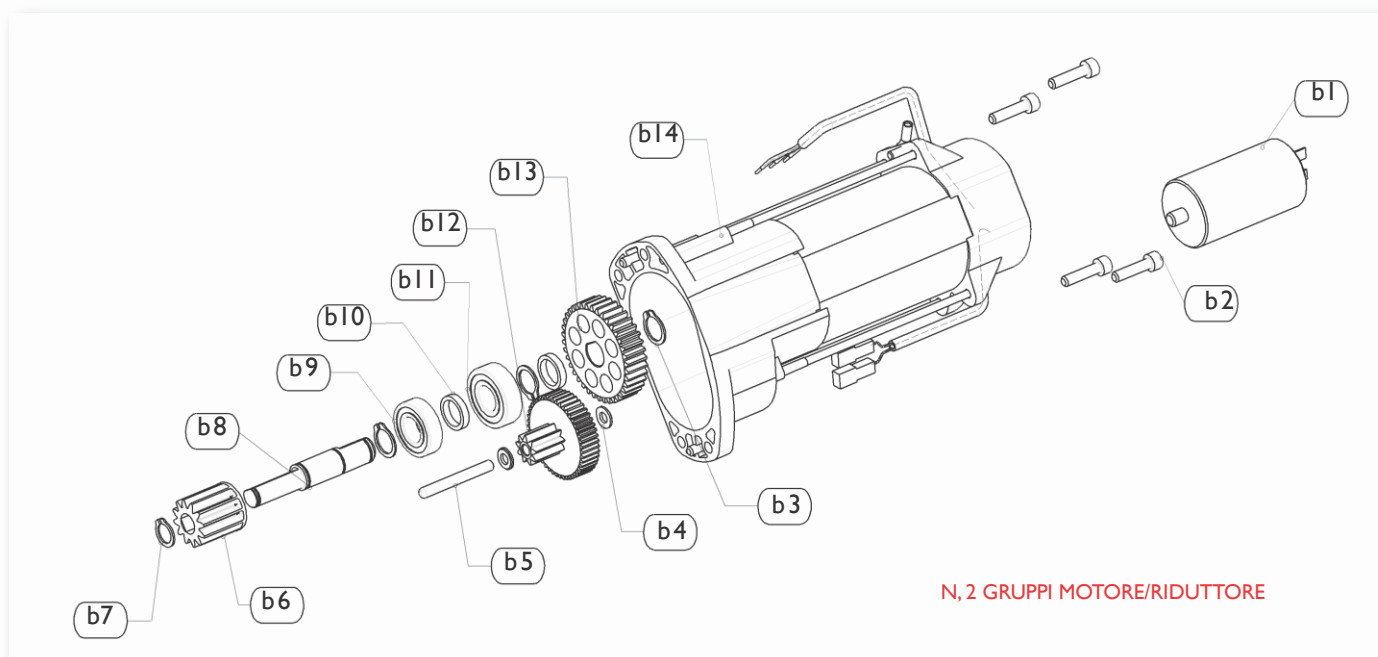
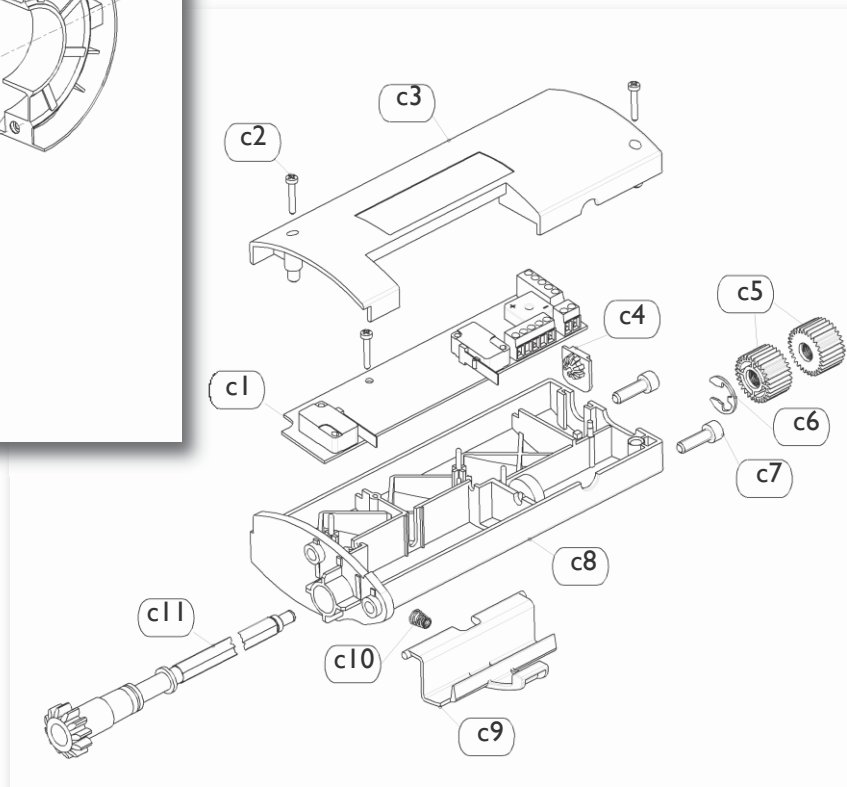
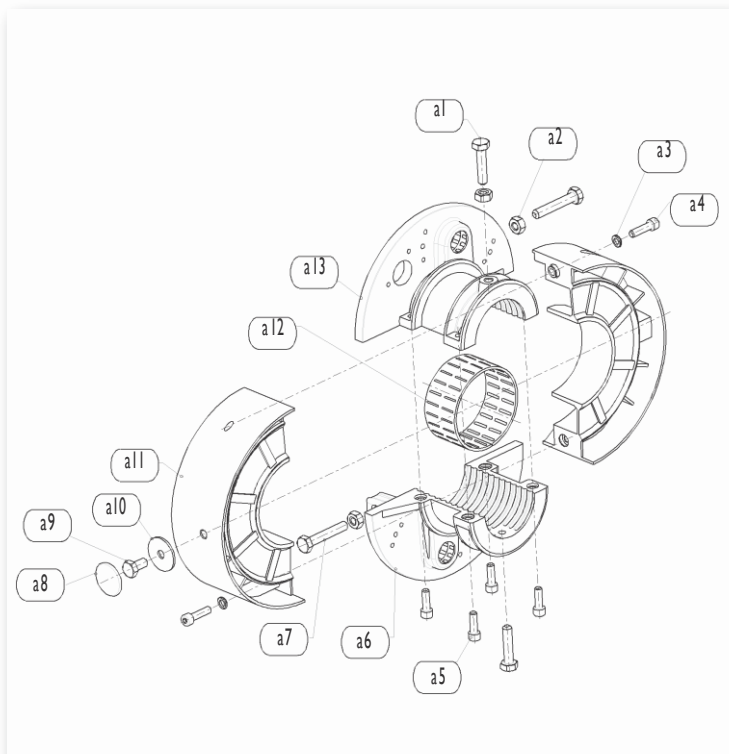
RIM 200BM



N. 2 GRUPPI MOTORE/RIDUTTORE



RIM 240/76BM



N, 2 GRUPPI MOTORE/RIDUTTORE

RIMSTOP 200

RIMSTOP 200M

(CON MICROINTERRUTTORE)

Dotato di disconnessione dell'alimentazione del motoriduttore



Dispositivo di sicurezza contro le cadute accidentali della serranda.
Diametro puleggia 200-220.
Diametro albero 60/48/42.

RIMSTOP 240

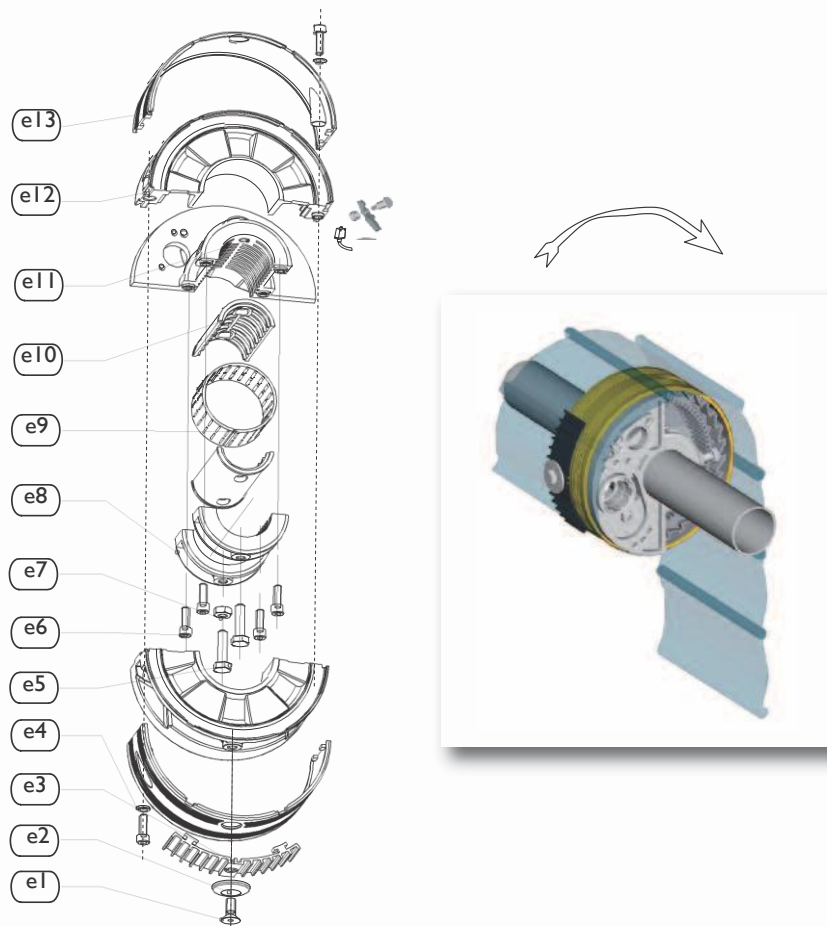
RIMSTOP 240M

(CON MICROINTERRUTTORE)

Dotato di disconnessione dell'alimentazione del motoriduttore



Dispositivo di sicurezza contro le cadute accidentali della serranda.
Diametro puleggia 240.
Diametro albero 76.



Dispositivi di Comando



Selettore da parete
(ALLUMINIO)

Selettore da parete
(ABS)



Selettore

da parete e da incasso
(ABS)



Selettore da parete
con sblocco elettrofreno

(ALLUMINIO)



Selettore da incasso
con sblocco elettrofreno

(ALLUMINIO)

Dispositivi di Comando



Box

Cassaforte con sblocco elettrofreno e pulsante -
da incasso - in alluminio

Sportello di sicurezza

Da parete - in alluminio

Mini Box

Cassaforte con sblocco elettrofreno e pulsante -
da parete - in alluminio

Pulsantiera

APRI/CHIUDI - DA PARETE

Serrature

(MBP)

(Mini Box - Selettore con sblocco)

(SC)

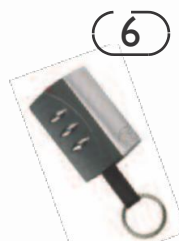
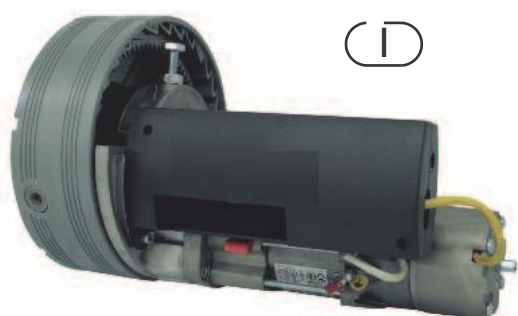
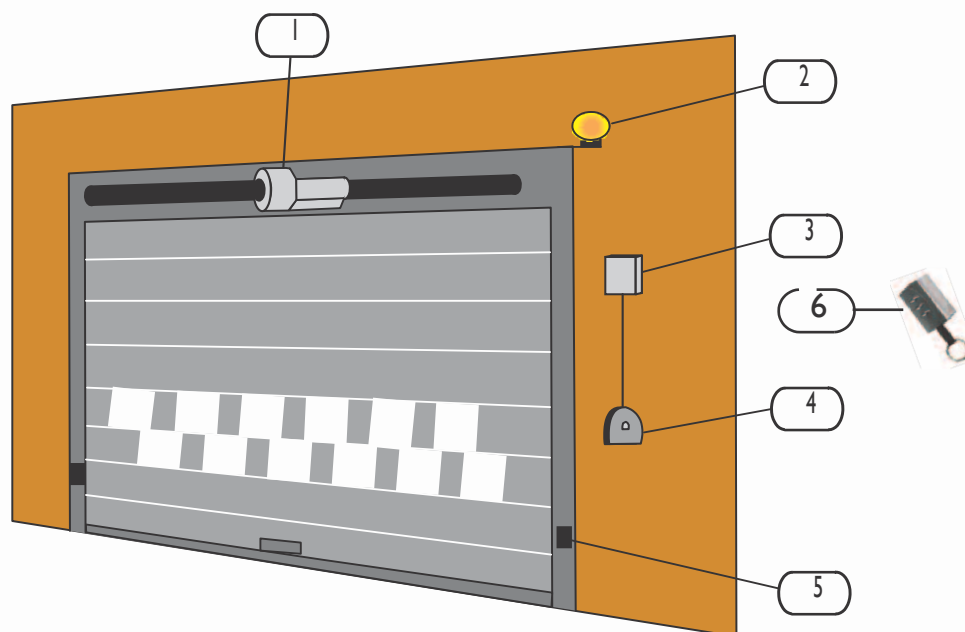
(Selettore da parete)

(BP)

(Box)

KIT RIM

Kit di motorizzazione per serrande avvolgibili



Denominazione	Modello	Coppia (Nm)	Sollevamento (Kg)	Albero Serranda (mm)	Corona (mm)
KIT RIM 200/60N EF	RIM 200/60N EF	135	130	Ø60	Ø200
KIT RIM 200/60S EF	RIM 200/60S EF	175	170	Ø60	Ø200

CONTENUTO KIT WINNER

n. 1 RIM 200/60N- 200/60S EF (con elettrofreno)
 n. 1 Centralina di comando con radioricettore
 n. 2 Radiocomandi esacanale 16 bit rolling code 433.92 MHz.
 n. 1 Selettore in alluminio con slocco elettrofreno
 n. 1 Lampeggiatore

n. 1 Coppia di fotocellule a raggi infrarossi (portata ottica 14m)
 n. 1 Coppia di adattatori per tubo Ø48
 n. 1 Adattatore per scatole portamolle Ø220
 n. 1 Cavo di alimentazione L=4m
 n. 1 Istruzioni per l'installazione

Divisione Elettronica



Circuito BT
(a bordo motore)



Centralina R.R.
(a bordo motore - uomo presente)
433,92 MHz



Centralina BT
(con scatola)
(comandi bassa tensione - 12Vca)



Centralina BTP
(comandi bassa tensione - 12Vca - con pulsante)



Centralina elettronica Junior C
(con scatola)
(ricevente radio - pulsante -
fotocellule - lampeggiatore)
433,92 MHz

Divisione Elettronica



Centralina CLICK
(con scatola e batteria 12V 1,2Ah)
(sblocco del freno via radio - ricevente radio -
pulsante - fotocellule - lampeggiatore)



Batteria 12V-1,2Ah

433,92 MHz



Mini ricevente

24 Vac

Monocanale

Bicanale

433,92 MHz



Radiocomando esacanale

433,92 MHz

Rolling code



Radiocomando bicanale

433,92 MHz

Rolling code



Ricevitore Radio Banda Stretta

433,92 MHz

Divisione Elettronica



Lampeggiatore
230Vca



Lampeggiatore 24V
24Vcc



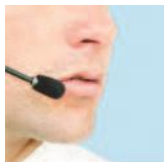
Coppia fotocellule
(da parete - infrarosso - 14 mt)



Coppia fotocellule
(da incasso - infrarosso - 14 mt)



Antenna
433,92 MHz



ASSISTENZA CLIENTI



