

Serrande, accessori

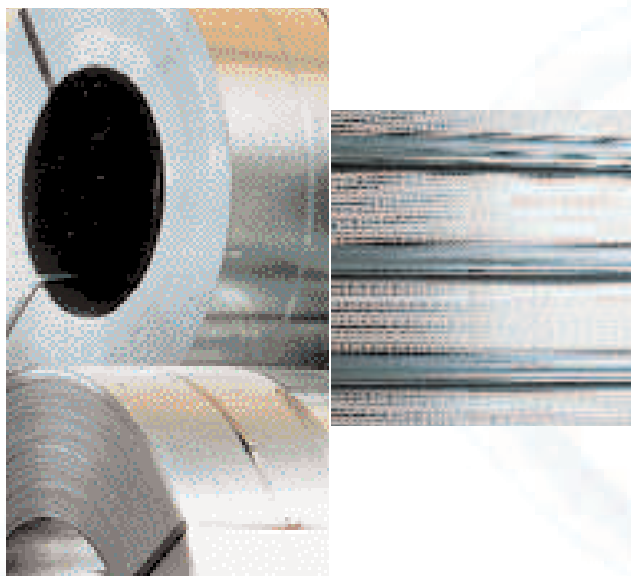
Rolling shutters, accessories

Rideaux, accessoires

Listino prezzi exfabbrica - iva esclusa

Prices list F.O.B. - vat not included

Listes des prix F.O.B. - vat pas compris



GREPPI HOLDING

SCATOLA PORTA MOLLE STANDARD**STANDARD SPRING BOX****BOÎTES A RESSORT STANDARD**

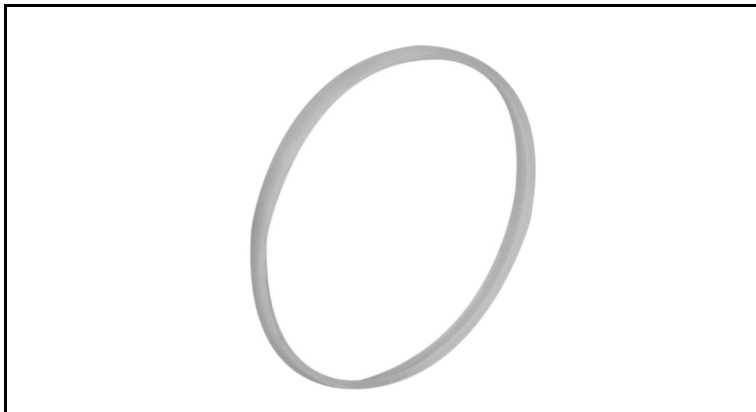
Codice/Code/Code	Dimensioni/Dimension/Dimension (mm)	Molla /Spring/Ressort (mm)	€/cad/each/chacun
SPM24076	240x76	50-60-80	8,88
SPM24060	240x60	50-60-80	8,40
SPM23060	230x60	50-60-80	8,40
SPM22060	220x60-48-42	50-60-80	5,88
SPM20060	200x60-48-42-33	40-50-60-80	5,64
SPM18060	180x60-48-42-33	40-50-60-80	5,52
SPM14533	145x33	40-50-60	5,16

SCATOLA PORTA MOLLE SFERE IN NYLON**SPRING BOX WITH NYLON BALLS****BOÎTES A RESSORT AVEC ROULEAUX PLEINS**

Codice/Code/Code	Dimensioni/Dimension/Dimension (mm)	Molla /Spring/Ressort (mm)	€/cad/each/chacun
SPM280101N	280x101	60-80	28,80
SPM24076N	240x76	50-60-80	9,36
SPM24060N	240x60	50-60-80	8,88
SPM23060N	230x60	50-60-80	8,88
SPM22060N	220x60-48-42	50-60-80	6,36
SPM20060N	200x60-48-42-33	40-50-60-80	6,12
SPM18060N	180x60-48-42-33	40-50-60-80	6,00
SPM14533N	145x33	40-50-60	5,64

SCATOLA PORTA MOLLE SUPER**SUPER SPRING BOX****BOÎTES A RESSORT SUPER**

Codice/Code/Code	Dimensioni/Dimension/Dimension (mm)	Molla /Spring/Ressort (mm)	€/cad/each/chacun
SPM280101S	280x101	60-80	27,60
SPM24076S	240x76	50-60-80	15,60
SPM24060S	240x60	50-60-80	15,00
SPM23060S	230x60	50-60-80	15,00
SPM22060S	220x60	40-50-60-80	11,40
SPM20060S	200x60	40-50-60-80	10,92
SPM18060S	180x60	40-50-60-80	10,80

ANELLO PROTEZIONE IN NYLON PER SCATOLA PORTA MOLLA**NYLON COVER RING FOR SPRING BOX****ANNEAU DE PROTECTION EN NYLON POUR BOITE À RESSORT**

Codice/Code/Code	Diametro/Diameter/Diamètre (mm)	€/cad/each/chacun
APN200	280x101	0,98
APN220	240x76	0,98
APN240	240x60	0,98
APN280	230x60	1,52

COPPIGLIA PER BLOCCAGGIO SCATOLA PORTA MOLLA

SPLIT PIN FOR LOCKING THE SPRING BOX

GOUILLE DE BLOCAGE DE BOITE À RESSORT

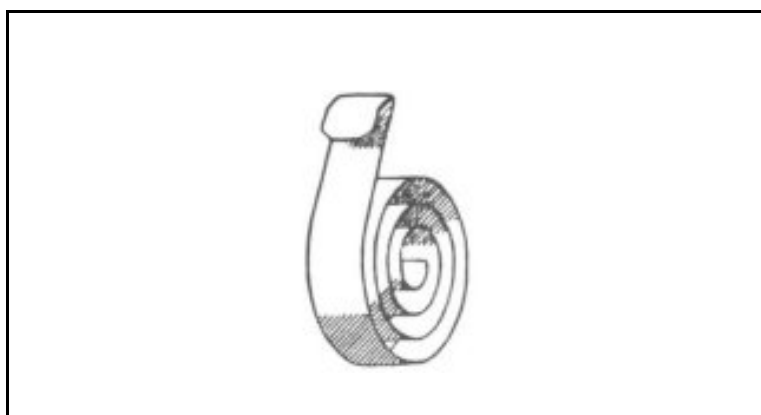


Codice/Code/Code	Lunghezza/Lenght/Longueur (mm)	€/cad/each/chacun
CPG115	115	0,14
CPG75	75	0,14

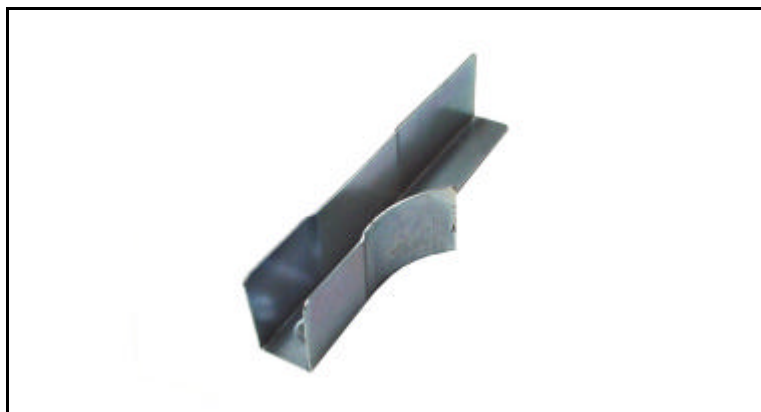
MOLLA IN ACCIAIO TEMPRATO

STEEL SPRING DIFFERENT SIZES

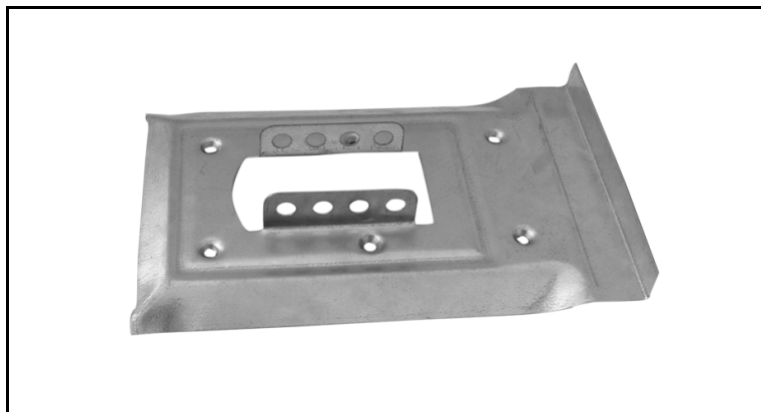
FEUILLARD EN ACIER POUR RESSORT SELON MESURE



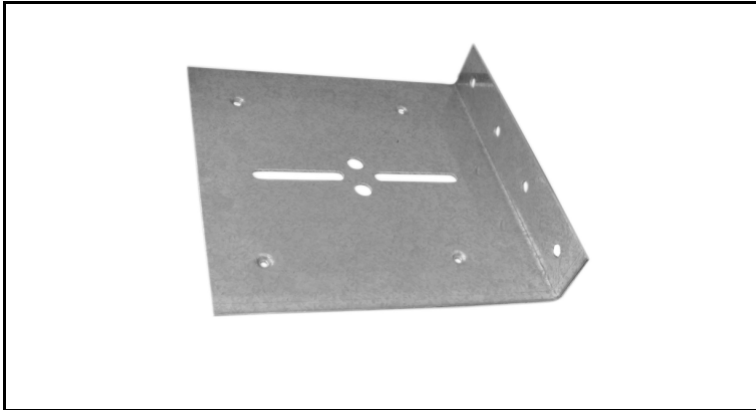
Codice/Code/Code	€/kg
MAT01	4,08

INVITO PER GUIDA**GUIDE MOUTH****INVITATION COULISSE**

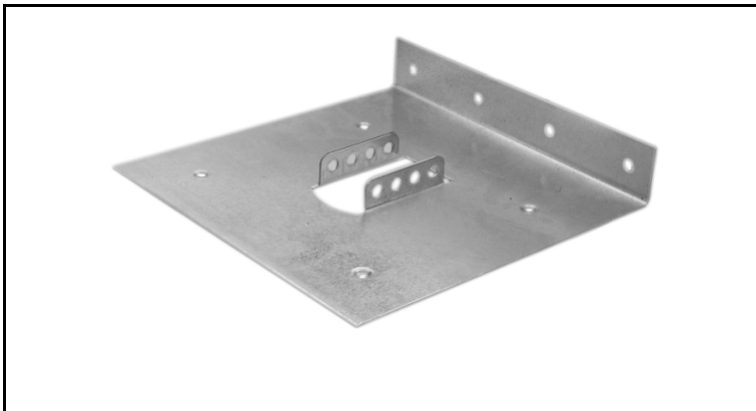
Codice/Code/Code	Larghezza/Width/Largeur (mm)	Spessore/Thickness/Épaisseur (mm)	€/cad/each/chacun
IPG1210	30	1,2	1,30
IPG1510F	30-40-50	1,5	2,28
IPG1510	30-40-50	1,5	2,28

DIAFRAMMA FISSO**FIXED FLANGE****FLASQUE FIXE**

Codice/Code/Code	Dimensioni/Dimension/Dimension (mm)	Diametro tubo/Diameter tube/tube de diamètre (mm)	€/cad/each/chacun
DRF200300	200x300	60	3,72
DRF240325	240x325	60	5,52
DRF240325	240x235	60	6,48
DRF240325	240x235	76	6,48
DRF240325	240x235	60	4,00
DRF240325	240x235	60	4,68
DRF240325	240x235	76	4,68
DRF190170	190x170	33	2,28
DRF350350	350x350	Registrabile/Adjustable/Réglable	10,08

DIAFRAMMA TIPO FRANCESE**FRENCH TYPE FLANGE****FLASQUE FIXE MOD. FRANCAISE**

Codice/Code/Code	Dimensioni/Dimension/Dimension (mm)	Diametro tubo/Diameter tube/tube de diamètre (mm)	€/cad/each/chacun
DRF300300F	300x300	-	7,20
DRF350350F	350x350	-	9,12
DRF400400F	400x400	-	11,16

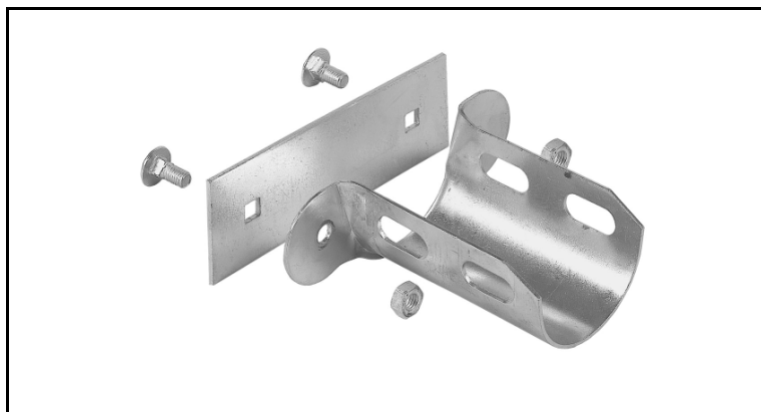
DIAFRAMMA FISSO ZINCATO**FIXED FLANGE GALVANIZED****FLASQUE FIXE GALVANISÉE**

Codice/Code/Code	Dimensioni/Dimension/Dimension (mm)	Diametro tubo/Diameter tube/tube de diamètre (mm)	€/cad/each/chacun
DRF300300	300x300	60-76	9,12
DRF350350	350x350	60-76	10,56
DRF40060	400x400	60	12,72
DRF40076	400x400	76	15,84

SUPPORTO REGISTRABILE

ADJUSTABLE SUPPORT

SUPPORT REGLABLE

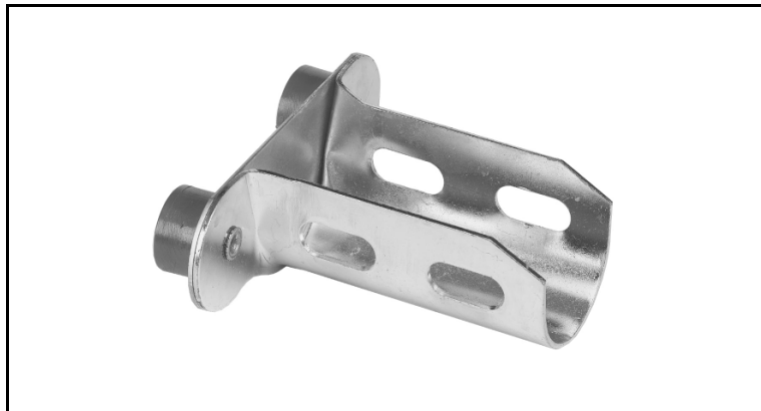


Codice/Code/Code	Diametro tubo/Diameter tube/tube de diamètre(mm)	€/cad/each/chacun
SRU486076	48-60-76	5,52

CARRELLO SCORREVOLE RUOTA IN NYLON

SLIDING CARRIAGE WITH NYLON WHEELS

CHARIOT À ROULEMENT AVEC ROUE NYLON



Codice/Code/Code	Diametro tubo/Diameter tube/tube de diamètre(mm)	€/cad/each/chacun
CSN486076	48-60	7,32

SUPPORTO UNIVERSALE

ADJUSTABLE SUPPORT

SUPPORT REGLABLE



Codice/Code/Code	Diametro tubo/Diameter tube/tube de diamètre(mm)	€/cad/each/chacun
SRG486076	48-60-76	2,28

VITE FISSAGGIO PER SUPPORTO UNIVERSALE

UNIVERSAL SUPPORT FIXING BOLTS

VIS POUR FIXATION DES SUPPORTS UNIVERSELS



Codice/Code/Code	Dimensioni/Dimension/Dimension (mm)	€/cad/each/chacun
VPS486076	10x20	0,30

VITE FISSAGGIO PER SUPPORTO UNIVERSALE

UNIVERSAL SUPPORT FIXING BOLTS

VIS POUR FIXATION DES SUPPORTS UNIVERSELS

Codice/Code/Code	Dimensioni/Dimension/Dimension (mm)	€/cad/each/chacun
VPS486076	10x20	0,64

GANCIO ATTACCO**CONNECTING HOOK FOR BOXES
CROCHET D'ATTACHE POUR BOITES**

Codice/Code/Code	Tipo/Type/Modèl	Diametro tubo/Diameter tube/tube de diamètre (mm)	€/cad/each/chacun
GG5060	Grande/Big/Grand	50-60	0,64
GP405060	Piccolo/Small/Petit	40-50-60	0,64
GGR5060	Grande/Big/Grand	50-60	0,64
GPR5060	Piccolo/Small/Petit	50-60	0,64
GUPI01	Piccolo/Small/Petit	-	0,74
GUPE02	Piccolo/Small/Petit	-	0,74
GUGI03	Grande/Big/Grand	-	0,74
GUG04	Grande/Big/Grand	-	0,74
GUT05	Tagliato/Cut/Coupe	-	0,84

GANCIO ATTACCO**CONNECTING HOOK FOR BOXES
CROCHET D'ATTACHE POUR BOITES**

Codice/Code/Code	Tipo/Type/Modèl	€/cad/each/chacun
MSS	Senza foro/Without hole/Sans trou	1,00
MSF	Con foro/With hole/Avec trou	1,08
MSRS	Senza foro/Without hole/Sans trou	1,00
MSRF	Con foro/With hole/Avec trou	1,08
MSRFP	Con foro/With hole/Avec trou	1,16

BATTENTE IN FERRO**IRON BUMPER****BUTÉE EN FER**

Codice/Code/Code	Tipo/Type/Modèl	€/cad/each/chacun
BF01	Battente in ferro/ Iron bumper/ Butée en fer	0,28
BF02	Gommino per battente/ Bumper rubber/ Taquet caoutchouc	0,58
BF03	Gommino per battente/ Bumper rubber/ Taquet caoutchouc 40x40 mm	0,26
BF04	Gommino per battente/ Bumper rubber/ Taquet caoutchouc	0,46
BF05	Battente rinforzato zincato/ Reinforced bumper/ Butée galvanisée sans lacet	1,16
BF06	Battente rinforzato zincato con cavallotto/ Reinforced bumper with bolt/ Butée galvanisée avec lacet	0,82

STAFFA ZINCATA PER GUIDE**GALVANISED FIXING ANGLE-PALTE****EQUERRE DE FIXATION GALVANISÉE**

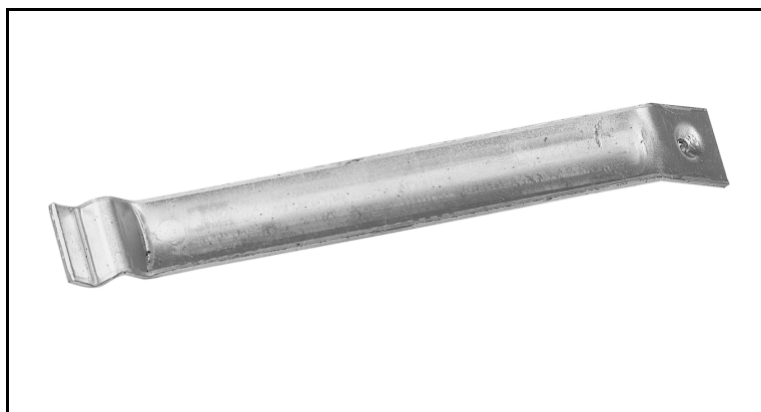
Codice/Code/Code	Tipo/Type/Modèl	Dimensioni/Dimension/Dimension (mm)	€/cad/each/chacun
GG5060	Tipo francese/French type/Modèle français	40x70x50	1,20
GP405060	Tipo francese/French type/Modèle français	20x50x30	0,76
GGR5060	Grande/Big/Grand	50-60	0,46

STAFFA ANTISTRAPPO PER PROFILO ANTITEMPESTA
ANTI-JERK PLATEANTI-TEMPEST PROFILE
EQUERRE DE FIXATION POUR PROFIL ANTI-TEMPÊTE



Codice/Code/Code	Dimensioni/Dimension/Dimension (mm)	Spessore/Thickness/Épaisseur (mm)	€/cad/each/chacun
SAA16550	165x50	4	2,88
SAA19040	190x40	5	3,84

MURATURA CON FORO FILETTATO 6M
WALL BRACE WITH 6 M TRHEADED HOLE
PATTE DE SCELLEMENT EPAISSEUR AVEC TROU FILETÉ 6M



Codice/Code/Code	Spessore/Thickness/Épaisseur (mm)	€/cad/each/chacun
MCFF01	2,5	4,68

GANCIO DI MANOVRA COMPLETO DI TUBO ZINCATO

GALVANIZED HANDLING HOOK WITH ROD LENGHT

CROCHET DE MANOEUVRE EQUIPÉ DE TUBE GALVANISÉ LONGUER

Codice/Code/Code	Dimensioni/Dimension/Dimension (mm)	€/cad/each/chacun
GMZ01	1200	3,84
GMZ02	1700	4,56
GMZ03	2500	5,40

GANCIO DI MANOVRA SENZA TUBO

GALVANIZED HANDLING HOOK WITHOUT ROD LENGHT

CROCHET DE MANOEUVRE SANS TUBE GALVANISÉ LONGUER



Codice/Code/Code	Spessore/Thickness/Épaisseur (mm)	€/cad/each/chacun
GMST01	3	3,04

GANCIO DI MANOVRA ZINCATO STAMPATO

GALVANIZED PRESSED HANDLING HOOK

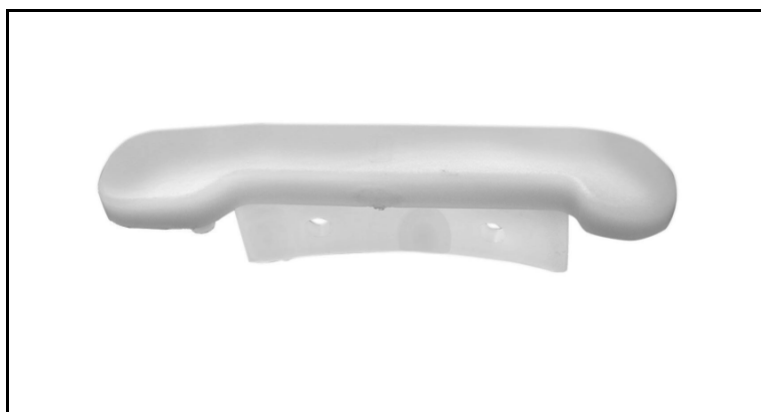
CROCHET DE MANOEUVRE GALVANISÉ IMPRIMÉ



Codice/Code/Code	Tipo/Type/Modèl	€/cad/each/chacun
GMZS01	Zincato stampato/Galvanized pressed/Galvanisé imprimé	0,48

CAVALLOTTO ZINCATO PER CATENACCIO SERRATURA**GALVANIZED PALTE FOR LOCKING BOLT****PASSANT DE SERRURE GALVANISÉ**

Codice/Code/Code	Dimensioni/Dimension/Dimension (mm)	€/cad/each/chacun
CZCS01	24x5	2,28
CZCS02	26,5x7	0,12
CZCS03	24x5	0,12
GPR5060	Scatola protezione fori catenaccio/Cover box for padlock/Boite cache pene	0,12

FERMASTECCA IN NYLON**CONNECTING HOOK FOR BOXES****CROCHET D'ATTACHÉ POUR BOÎTES**

Codice/Code/Code	Dimensione /Dimension /Dimension (mm)	€/cad/each/chacun
FMS01	84,5x17,2	0,70
FMS02	109x22,2*	0,68
FMS03	131x25,5**	0,72
FMS04	126,5x18,6***	1,22
FMS05	82x18,5	0,72
FMS06	87,6x23,2	0,68
FMS07	80,5x23	0,68
FMS08	107x21	0,68
FMS09	77,4x19,2	0,68
FMS10	115,8x19,2	0,68

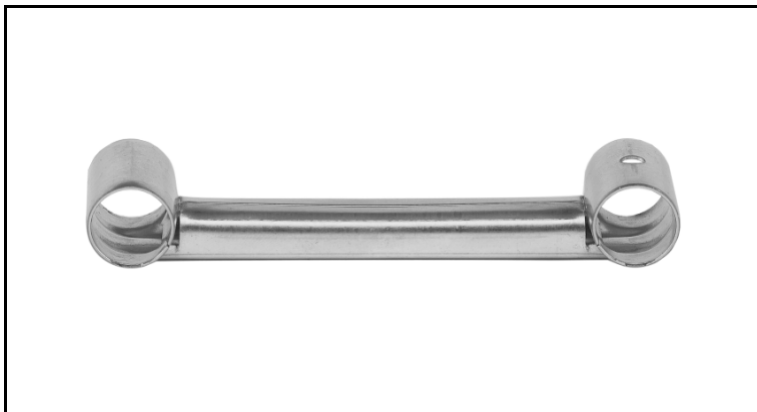
*Anti-tempesta/anti-tempest/anti-tempête109x22

**doppia parete/double layer/double couche

***Piano/plain/plaine

GRAFFA ZINCATA PER TUBO**GALVANIZED CLIP FOR TUBE****AGRAFE GALVANISÉE POUR TUBE**

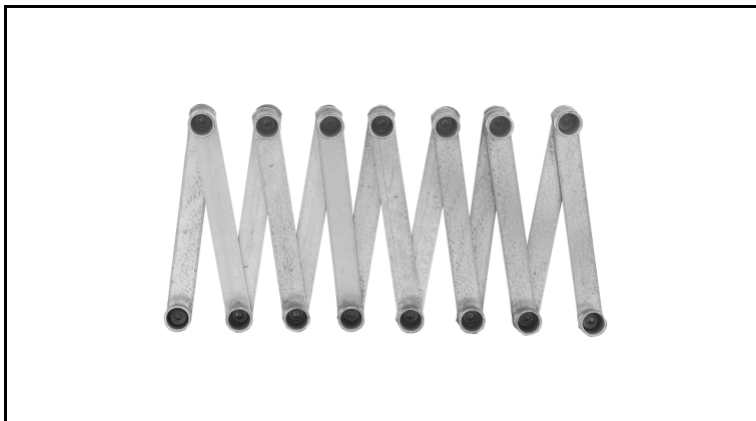
Codice/Code/Code	Tipo/Type/Modèle	Diametro tubo/Diameter tube/tube de diamètre (mm)	€/cad/each/chacun
GZT01	Semplice/simple/simple	14	0,08
GZT02	Semplice nervata/grooved simple/simple nervurée	14	0,08
GZT03	Semplice dritta/ straight simple/ simple droite	14	0,08
GZT04	Tripla dritta/straight simple/ triple droite	14	0,10
GZT05	Semplice bordata/flanged simple/simple bordée	14	0,08
GZT06	Tripla bordata/flanged triple/ triple bordée	14	0,10
GZT07	Con linguetta/avec à frapper/ with flap	14	0,22

BIELLETTA PER TUBO DIAMETRO 18 mm**GALVANIZED CONNECTING ROD FOR TUBE DIAM. 18 mm****BIELLE GALVANISÉE POUR TUBE DIAM. 18 mm**

Codice/Code/Code	Spessore/Thickness/Épaisseur (mm)	Passo/pitch/pas (mm)	€/cad/each/chacun
BPT01	1	120	0,28
BPT02	1,5	96	0,68
BPT03	2	58	0,34
BTP04	2	100	0,62

GANCIO DI CONGIUNZIONE PER TUBO**CONNECTING HOOK FOR TUBE****CROCHET DE LIAISON POUR TUBE**

Codice/Code/Code	Diametro tubo/Diameter tube/tube de diamètre(mm)	€/cad/each/chacun
GZT01	14	0,32
GZT02	14	0,32

CATENA LATERALE ZINCATA PER BIELLETTA**GALVANIZED SIDE CHAIN FOR CONNECTING****CHÂNE LATERAL GALVANISÉE POUR BIELLE**

Codice/Code/Code	Passo/pitch/pas (mm)	€/cad/each/chacun
CLB01	120	3,84
CLB02	96	4,20
CLB03	58	5,40

TUBO DRITTO**STRAIGHT TUBE****TUBE DROIT**

Codice/Code/Code	Diametro tubo/Diameter tube/tube de diamètre(mm)	€/cad/each/chacun
TD01	14	1,48
TD02	18	1,56
TD03	14	3,24

CERNIERA**HINGE****ARTICULATION**

Codice/Code/Code	Tipo/Type/Modèl	€/cad/each/chacun
CRN01	Piana interasse 100-110-115, ruota in acciaio Flat center distance 100-110-115, steel wheel Plate distance de centre en centre 100-110-115, roué en acier	1,18
CRN02	Piana interasse 100-110-115, ruota in nylon Flat center distance 100-110-115, nylon wheel Plate distance de centre en centre 100-110-115, roué en nylon	1,32
CRN03	Con fori, ruota in nylon/with holes, nylon wheel/ percée, roue en nylon	0,76
CRN04	Senza fori, ruota in nylon/without holes, nylon wheel/non percée, roue en nylon	0,76
CRN05	Con fori, ruota in acciaio/with holes, steel wheel/ percée, roue en acier	0,86
CRN06	Senza fori, ruota in acciaio/without holes, steel wheel/non percée, roue en acier	0,86
CRN07	Terminale con ruota in nylon/ terminal hinge with nylon wheel/terminale avec roue en nylon	0,68
CRN08	Terminale con ruota in acciaio/ terminal hinge with steel wheel/terminale avec roue en acier	0,70

SUPPORTO**SUPPORT****SUPPORT**

Codice/Code/Code	Tipo/Type/Modèl	€/cad/each/chacun
SPPT01	Superiore lungo/long upper/supérieur long	3,50
SPPT02	Superiore corto/short upper/supérieur court	3,50
SPPT03	Inferiore/lower/inferieur	3,50
SPPT04	Inferiore bordato/lower flanged/inferieur bordé	3,88

MANIGLIA A NICCHIA**HOLLOW HANDLE****POIGNÉE EMBOITÉE**

Codice/Code/Code	€/cad/each/chacun
SPPT01	1,36

GUIDA CURVA 35x35 mm**GUIDE BEND 35x35 mm****GUIDE ARQUEE 35x35 mm**

Codice/Code/Code	Tipo/Type/Modèl	€/cad/each/chacun
CRV01	Superiore/upper/lower	7,08
CRV02	Inferiore/lower/inferieur	7,08