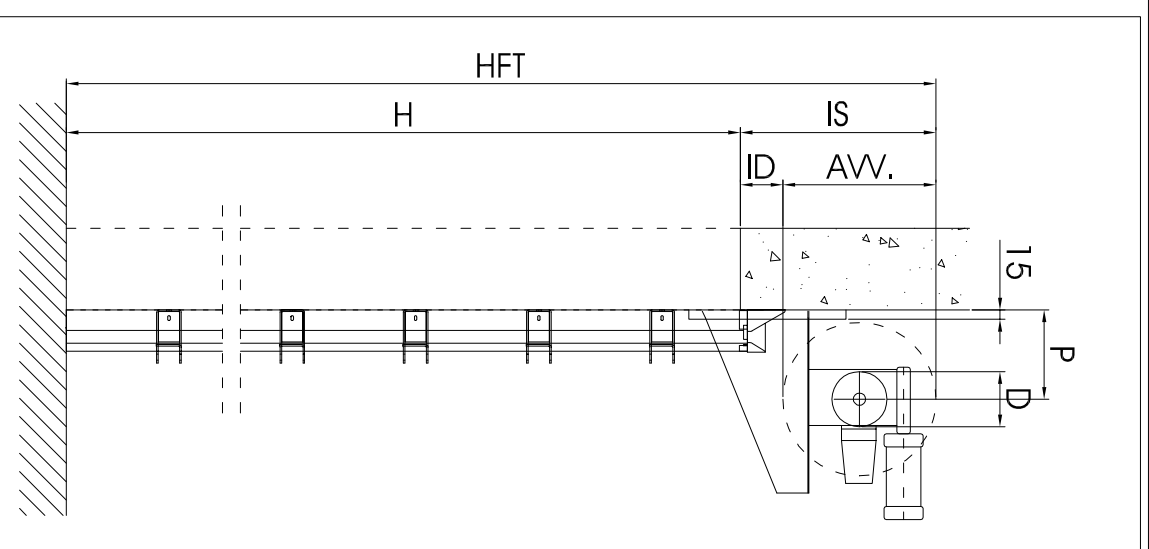
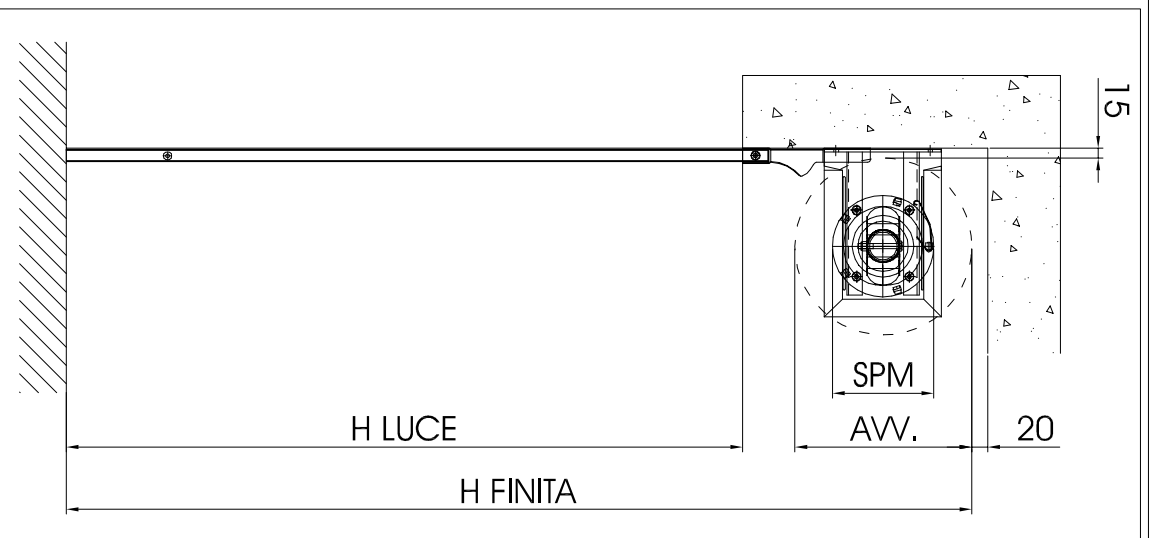


INGOMBRO DI AVVOLGIMENTO

HFT	SPM = 200		SPM = 220		SPM = 240	
	AVV. mm	GIRI g	AVV. mm	GIRI g	AVV. mm	GIRI g
1000	290	1,5	300	1,2	300	1
1500	290	2	330	1,8	340	1,5
2000	340	2,5	340	2,4	380	2,3
2500	340	3,1	380	3	390	2,7
3000	380	3,5	380	3,4	390	3,2
3500	380	4	400	3,8	420	3,5
4000	410	4,4	400	4,3	420	4
4500	410	4,8	450	4,7	440	4,4
5000	450	5,3	450	5,2	460	4,8
5500	490	5,8	450	5,7	480	5,2
6000	530	6,3	450	6,2	500	5,6



TECNOSERRANDA

TAVOLA 10.047 (1/x) - data 27/09/10